



MD 4379 B1 2015.11.30

REPUBLICA MOLDOVA



(19) Agenția de Stat
pentru Proprietatea Intelectuală

(11) **4379** (13) **B1**
(51) Int.Cl: *B60R 21/00* (2006.01)
B60R 21/02 (2006.01)

(12) **BREVET DE INVENȚIE**

In termen de 6 luni de la data publicării mențiunii privind hotărârea de acordare a brevetului de invenție, orice persoană poate face opoziție la acordarea brevetului	
(21) Nr. depozit: a 2014 0111 (22) Data depozit: 2014.10.09	(45) Data publicării hotărârii de acordare a brevetului: 2015.11.30, BOPI nr. 11/2015
(71) Solicitant: VALCOV Victor, MD (72) Inventator: VALCOV Victor, MD (73) Titular: VALCOV Victor, MD (74) Mandatar autorizat: ȘCERBAN Pavel	

(54) **Sistem de securitate pentru evitarea scufundării mijlocului de transport terestru**

(57) **Rezumat:**

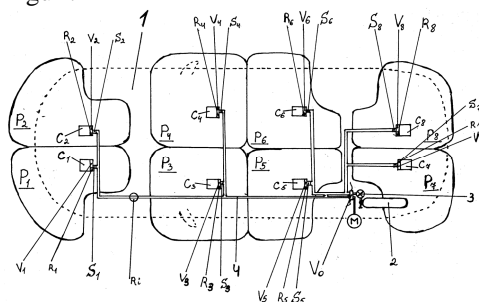
Invenția se referă la tehnica de protecție a conducătorului și a pasagerilor mijloacelor de transport terestru, precum și a mijloacelor de transport goale în situații extreme, cum sunt inundația, căderile în timpul accidentelor a mijlocului de transport într-un bazin de apă, lac, rau etc.

Sistemul de securitate pentru evitarea scufundării mijlocului de transport terestru conține, distribuite uniform în poziție de funcționare, sub fundul (1) mijlocului de transport, perne $P_1...P_8$ pneumatice, amplasate în poziție nefuncțională în cutii/huse $C_1...C_8$; o butelie (2) cu gaz comprimat, conectată printr-un reductor (3) la o conductă (4) de distribuție a gazului, dotată cu o supapă V_0 electropneumatică principală, la care este conectată și o pompă M electrică pneumatică, totodată conducta (4) este dotată cu un indicator de presiune a gazului R_i în conductă (4); supape electropneumatice $V_1...V_8$ și reversibile $S_1...S_8$, instalate pe racorduri de conductă de gaz (5), care unesc fiecare pernă $P_1...P_8$ cu conducta (4). Fiecare pernă $P_1...P_8$ este dotată cu un indicator de presiune a gazului $R_1...R_8$, care se află în aceasta. Sistemul conține de asemenea indicatoare

(6)...(14) de existență a apei, unul dintre ele (6) fiind amplasat sub capota mijlocului de transport în zona motorului și cel puțin două dintre ele fiind amplasate în salonul mijlocului de transport, totodată indicatoarele (6)...(14) sunt unite electric cu supapa V_0 a conductei (4). Indicatoarele de presiune a gazului $R_1...R_8$ în pernele $P_1...P_8$ sunt unite electric cu supapele $V_1...V_8$ ale pernelor $P_1...P_8$, iar indicatorul de presiune a gazului R_i în conductă (4) este unit electric cu un dispozitiv de acționare a pompei M pneumatice.

Revendicări: 3

Figuri: 4



MD 4379 B1 2015.11.30

(54) Safety system for preventing submersion of surface vehicle

(57) Abstract:

1

The invention relates to the protection of driver and passengers of surface vehicles, as well as empty vehicles in extreme situations, such as flood, falls during vehicle accidents in a pond, lake, river, etc.

The safety system for preventing submersion of surface vehicle comprises, uniformly distributed in the operating position, under the bottom (1) of the vehicle, air cushions $P_1...P_8$, placed in the nonoperating position in boxes/covers $C_1...C_8$; a cylinder (2) with compressed gas, connected through a gearbox (3) to a distribution gas conduit (4), provided with a main electropneumatic valve V_0 , to which is also connected an electric pneumatic pump M, wherein the gas conduit (4) is provided with a gas-pressure sensor R_i in the gas conduit (4); electropneumatic $V_1...V_8$ and return $S_1...S_8$ valves, installed on gas fittings (5), connecting each cushion $P_1...P_8$ to

2

the gas conduit (4). Each cushion $P_1...P_8$ is equipped with a gas-pressure sensor $R_1...R_8$, located in it. The system also comprises water presence sensors (6)...(14), one of which (6) is placed under the bonnet of the vehicle in the region of the engine and at least two of which are placed inside the vehicle, wherein the sensors (6)...(14) are electrically connected to the valve V_0 of the gas conduit (4). The gas-pressure sensors $R_1...R_8$ in the cushions $P_1...P_8$ are electrically connected to the valves $V_1...V_8$ of the cushions $P_1...P_8$, and the gas-pressure sensor R_i in the gas conduit (4) is electrically connected to a drive of the pneumatic pump M.

Claims: 3

Fig.: 4

(54) Система безопасности для предотвращения затопления наземного транспортного средства

(57) Реферат:

1

Изобретение относится к технике защиты водителя и пассажиров наземных транспортных средств, а также пустых транспортных средств в экстремальных ситуациях, таких как наводнение, падение при авариях транспортного средства в водоем, озеро, реку и т.п.

Система безопасности для предотвращения затопления наземного транспортного средства содержит равномерно распределенные в рабочем положении под днищем (1) транспортного средства пневматические подушки $P_1...P_8$, размещенные в нерабочем положении в коробки/чехлы $C_1...C_8$; баллон (2) со сжатым газом, подсоединенный через редуктор (3) к распределительному газопроводу (4), снабженному основным электропневматическим клапаном V_0 , к которому подсоединен и электрический пневмонасос M, при этом газопровод (4) снабжен датчиком давления газа R_i в газопроводе (4); электропневматические $V_1...V_8$ и обратные $S_1...S_8$ клапаны,

2

установленные на газопроводных патрубках (5), соединяющих каждую подушку $P_1...P_8$ с газопроводом (4). Каждая подушка $P_1...P_8$ снабжена датчиком давления газа $R_1...R_8$, находящегося в ней. Система также содержит датчики (6)...(14) наличия воды, один из которых (6) расположен под капотом транспортного средства в районе двигателя и, по меньшей мере, два из которых расположены в салоне транспортного средства, при этом датчики (6)...(14) электрически связаны с клапаном V_0 газопровода (4). Датчики давления газа $R_1...R_8$ в подушках $P_1...P_8$ электрически связаны с клапанами $V_1...V_8$ подушек $P_1...P_8$, а датчик давления газа R_i в газопроводе (4) электрически связан с приводом пневмонасоса M.

П. формулы: 3

Фиг.: 4

Descriere:

5 Invenția se referă la tehnica de protecție a conducătorului și a pasagerilor mijloacelor de transport terestru, precum și a mijloacelor de transport goale în situații extreme, cum sunt inundația, căderile în timpul accidentelor a mijlocului de transport într-un bazin de apă, lac, rau etc.

10 Este cunoscut un sistem de securitate al automobilului, care conține o pernă pneumatică, amplasată sub fundul automobilului într-un container. În compartimentul motorului sub motor este amplasat un indicator de existență a apei (de nivel de apă), care este unit electric cu un controler central și prin intermediul acestuia este unit cu un generator de gaz pirotehnic. În timpul inundației indicatorul de existență a apei semnalizează controlerului, care dă un semnal de declanșare a generatorului de gaz pirotehnic. Gazul produs umple perna pneumatică, amplasată sub fundul automobilului și automobilul rămâne pe linia de plutire. De asemenea, este prevăzut un buton pentru demararea manuală a generatorului de gaz [1].

15 Dezavantajul sistemului de securitate cunoscut constă în aceea că este prevăzută o singură pernă pneumatică. Se cunoaște că în timpul inundației/uraganului în apă plutesc diferite obiecte, inclusiv obiecte, care au muchii ascuțite și tăietoare, deci se poate produce tăierea/ruperea pernei, ceea ce va conduce la deteriorarea sistemului de securitate. În afară de aceasta, generatorul de gaz pirotehnic utilizat în mod practic conduce momentan la pomparea gazului în pernă, fapt ce poate conduce la deformări ireversibile ale materialului pernei, prin urmare perna ar putea fi utilizată o singură dată (prin analogie cu pernele de securitate, instalate în salonul automobilului).

20 Problema pe care o rezolvă invenția constă în elaborarea unui sistem de securitate fiabil în lucru și în exploatare, care ar evita scufundarea mijlocului de transport terestru.

25 Problema se soluționează prin aceea că sistemul de securitate pentru evitarea scufundării mijlocului de transport terestru conține, distribuite uniform în poziție de funcționare, sub fundul mijlocului de transport, perne pneumatice, amplasate în poziție nefuncțională în cutii/huse; o butelie cu gaz comprimat, conectată printr-un reductor la o conductă de distribuție a gazului, dotată cu o supapă electropneumatică principală, la care este conectată și o pompă electrică pneumatică. Conducta este dotată cu un indicator de presiune a gazului în conductă. Sistemul mai conține supape electropneumatice și reversibile, instalate pe racorduri de conductă de gaz, care unesc fiecare pernă cu conducta, totodată fiecare pernă este dotată cu un indicator de presiune a gazului, care se află în

30 aceasta; indicatoare de existență a apei, unul dintre ele fiind amplasat sub capota mijlocului de transport în zona motorului și cel puțin două dintre ele fiind amplasate în salonul mijlocului de transport. Indicatoarele sunt unite electric cu supapa conductei. Indicatoarele de presiune a gazului sunt unite electric în perne cu supapele, iar indicatorul de presiune a gazului în conductă este unit electric cu un dispozitiv de acționare a pompei pneumatice.

35 Supapele reversibile pot fi amplasate nemișcând în pernele pneumatice. În sistemul de securitate poate fi prevăzut un buton pentru declanșarea și deschiderea manuală a supapei electropneumatice principale, care unește butelia cu gaz cu conducta de distribuție a gazului.

40 Existența unui șir de perne pneumatice, spre deosebire de cea mai apropiată soluție, va da posibilitate de a menține capacitatea de funcționare a sistemului de securitate chiar și în cazul în care se deteriorează una sau câteva perne. Existența a cel puțin trei indicatoare de existență a apei, unite electric cu supapa electropneumatică principală, va asigura declanșarea automată sigură a sistemului de securitate și umplerea pernelor cu gaz, excluzând posibilitatea declanșării „în gol” a sistemului de securitate de la un singur indicator de existență a apei, instalat sub capota mijlocului de transport, de exemplu, când

45 apa a ajuns întâmplător la indicator datorită ploii și/sau existenței băltoacelor în calea mijlocului de transport. Existența pe racordurile conductei de gaz, care unesc conducta de distribuție a gazului cu fiecare pernă, a supapelor electropneumatice și reversibile, precum și dotarea fiecărei perne cu un indicator de presiune a gazului, dă posibilitate de a realiza un flux de gaz unidirecțional doar în interiorul pernelor. Odată cu atingerea în interiorul pernelor a presiunii nominale, se declanșează supapele electropneumatice ale pernelor și pomparea în ele a gazului se întrerupe. În cazul în care se deteriorează una sau câteva perne, presiunea în ele cade, se deschid supapele electropneumatice ale acestora, se produce

50

55

scăderea presiunii în conducta de distribuție a gazului, lucru pe care îl fixează indicatorul de presiune a gazului instalat în aceasta, și semnalul de conectare ajunge la dispozitivul de acționare a pompei pneumatice electrice. Gazul se pompează doar în pernele deteriorate. Pompa pneumatică electrică funcționează până când presiunea în perne va atinge valoarea nominală. Astfel, sistemul de securitate este în stare funcțională, când se deteriorează una sau cateva perne.

În continuare este dat un exemplu de executare și de utilizare concretă a invenției pentru un autoturism, care conține opt perne pneumatice.

Invenția se explică prin desenele din fig. 1 - 4, care reprezintă:

- 10 - fig. 1, fundul automobilului din exterior, în plan;
- fig. 2, schema pneumatică a sistemului de securitate;
- fig. 3, schema electrică a sistemului de securitate;
- fig. 4, schema amplasării indicatoarelor de existență a apei.

Sistemul de securitate conține opt perne pneumatice $P_1...P_8$, care sunt distribuite uniform pe dinafară sub fundul 1 al mijlocului de transport și sunt amplasate în poziție nefuncțională în cutii/huse $C_1...C_8$, care pot fi instalate sau pe partea exterioară a fundului 1, sau în altă parte a mijlocului de transport, care presupune funcționarea sistemului de securitate. În compartimentul pentru bagaje este instalată o butelie 2 cu gaz comprimat, conectată printr-un reductor 3 la o conductă 4 de distribuție a gazului, dotată cu o supapă V_0 electropneumatică principală și un indicator de presiune a gazului R_i . La supapa V_0 de asemenea este unită o pompă M electrică pneumatică. Pe racordurile conductei de gaz 5, care unesc fiecare pernă $P_1...P_8$ cu conducta 4, sunt instalate supape electropneumatice $V_1...V_8$ și reversibile $S_1...S_8$. Supapele reversibile se pot afla nemijlocit și în pernele pneumatice. Fiecare pernă $P_1...P_8$ este dotată cu un indicator de presiune a gazului $R_1...R_8$, care se află în aceasta și este unit electric cu supapele $V_1...V_8$ ale pernelor $P_1...P_8$. Sub capota mijlocului de transport în zona motorului este instalat un indicator 6 de existență a apei. În interiorul salonului automobilului în zonele scaunelor din față și din spate sunt instalate indicatoarele 7...14 cuplate de existență a apei, care sunt unite electric cu indicatorul 6 de existență a apei și cu supapa V_0 . Pentru demararea manuală a sistemului de securitate în salon este instalat un buton, unit electric cu supapa V_0 . În schema electrică (fig. 3) prin pozițiile QF1, QF2, QF3 sunt indicate automatele electrice, care asigură legătura electrică a indicatoarelor și a organelor de execuție a sistemului de securitate.

Sistemul de securitate funcționează în modul următor.

În situații extreme, de exemplu, inundație, căderea automobilului, în caz de accidente într-un bazin de apă etc., se declanșează indicatoarele 6...14 de existență a apei sub automobil și în salonul automobilului. Pentru deschiderea supapei V_0 electropneumatice principale este suficientă declanșarea a cel puțin două indicatoare din salonul automobilului și a indicatorului 6 de existență a apei, instalat în zona motorului. Prin intermediul reductorului 3 și al supapei V_0 gazul din butelia 2 prin conducta 4 de distribuție a gazului ajunge în pernele $P_1...P_8$ pneumatice, trecând totodată prin supapele electropneumatice $V_1...V_8$ și reversibile $S_1...S_8$. Când în perne presiunea devine nominală, la semnalul indicatoarelor de presiune a gazului $R_1...R_8$ supapele electropneumatice $V_1...V_8$ se închid. Datorită pernelor umflate automobilul se află pe linia de plutire. În cazul deteriorării, de exemplu, spargerii unei sau a câtorva perne are loc ieșirea (scurgerea) din ele a gazului, se declanșează indicatoarele de presiune a gazului $R_1...R_8$ corespunzătoare, și se deschid supapele electropneumatice $V_1...V_8$ corespunzătoare. Presiunea în conducta 4 scade și se declanșează indicatorul de presiune a gazului R_i , care dă semnalul de conectare a dispozitivului de acționare a pompei M, care va pompa gaz (aer) în pernele deteriorate $P_1...P_8$. Când presiunea în conducta 4 se normalizează, atunci la semnalul indicatorului de presiune a gazului R_i se va produce deconectarea pompei M și invers, la căderea presiunii se va produce conectarea pompei M.

Exemplul dat de executare concretă a invenției nu limitează în niciun caz aria de protecție, expusă în revendicările invenției. Invenția poate fi utilizată, de exemplu, și pentru microbuze, precum și pentru alte mijloace de transport terestru. Totodată, determinarea numărului de perne, amplasarea și dimensiunile/volumul acestora pot fi calculate nemijlocit în funcție de gabaritul și greutatea mijlocului de transport. În legătură cu aceea că gabaritele/greutatea mijloacelor de transport terestru de diferite tipuri/categorii sunt în limite comparabile, și dotarea acestor mijloace de transport cu sistem de protecție poate fi

realizată dintr-un șir/complet de sisteme unificat, confecționate în corespundere cu invenția revendicată și adaptate pentru aplicare la un mijloc de transport concret.

(56) Referințe bibliografice citate în descriere:

1. CN 203543873 U 2014.04.16

(57) Revendicări:

1. Sistem de securitate pentru evitarea scufundării mijlocului de transport terestru, care conține, distribuite uniform în poziție de funcționare, sub fundul (1) mijlocului de transport, perne $P_1...P_8$ pneumatice, amplasate în poziție nefuncțională în cutii/huse $C_1...C_8$; o butelie (2) cu gaz comprimat, conectată printr-un reductor (3) la o conductă (4) de distribuție a gazului, dotată cu o supapă V_0 electropneumatică principală, la care este conectată și o pompă M electrică pneumatică, totodată conducta (4) este dotată cu un indicator de presiune a gazului R_i în conductă (4); supape electropneumatice $V_1...V_8$ și reversibile $S_1...S_8$, instalate pe racorduri de conductă de gaz (5), care unesc fiecare pernă $P_1...P_8$ cu conducta (4), totodată fiecare pernă $P_1...P_8$ este dotată cu un indicator de presiune a gazului $R_1...R_8$, care se află în aceasta; indicatoare (6)...(14) de existență a apei, unul dintre ele (6) fiind amplasat sub capota mijlocului de transport în zona motorului și cel puțin două dintre ele fiind amplasate în salonul mijlocului de transport, totodată indicatoarele (6)...(14) sunt unite electric cu supapa V_0 a conductei (4); indicatoarele de presiune a gazului $R_1...R_8$ în pernele $P_1...P_8$ sunt unite electric cu supapele $V_1...V_8$ ale pernelor $P_1...P_8$, iar indicatorul de presiune a gazului R_i în conductă (4) este unit electric cu un dispozitiv de acționare a pompei M pneumatice.

2. Sistem, conform revendicării 1, în care supapele $S_1...S_8$ sunt amplasate nemijlocit în pernele $P_1...P_8$.

3. Sistem, conform revendicării 1, care este dotat cu un buton pentru declanșarea și deschiderea manuală a supapei V_0 , care unește butelia (2) cu conducta (4).

Șef Secție Examinare:

GROȘU Petru

Examinator:

ANDREEVA Svetlana

Redactor:

CANȚER Svetlana

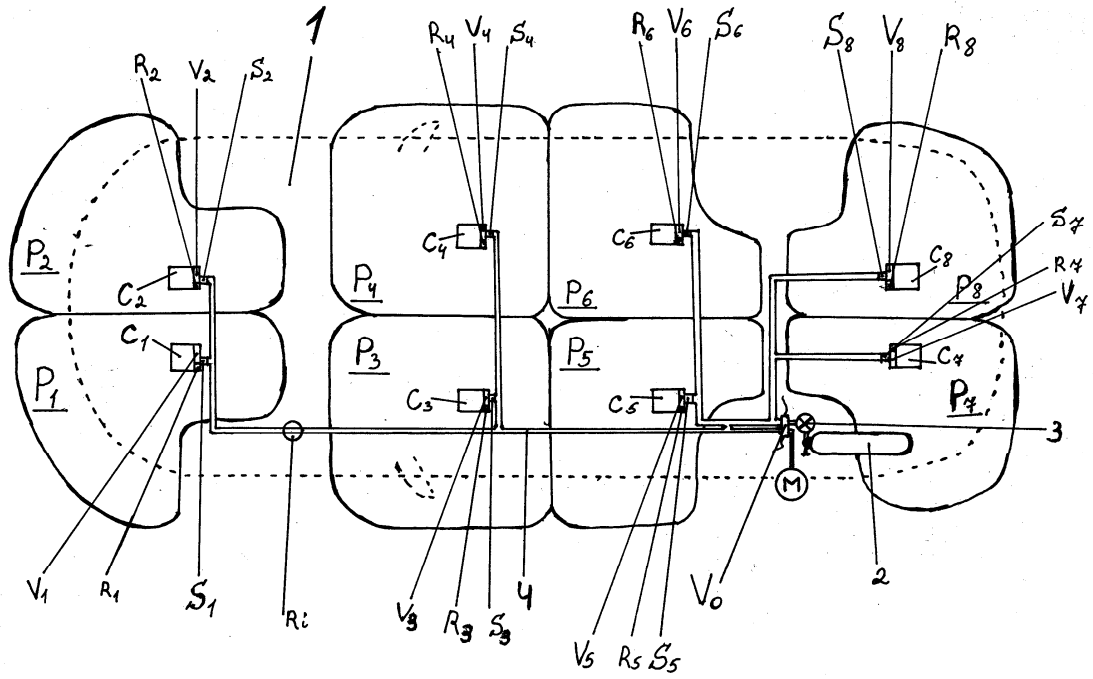


Fig. 1

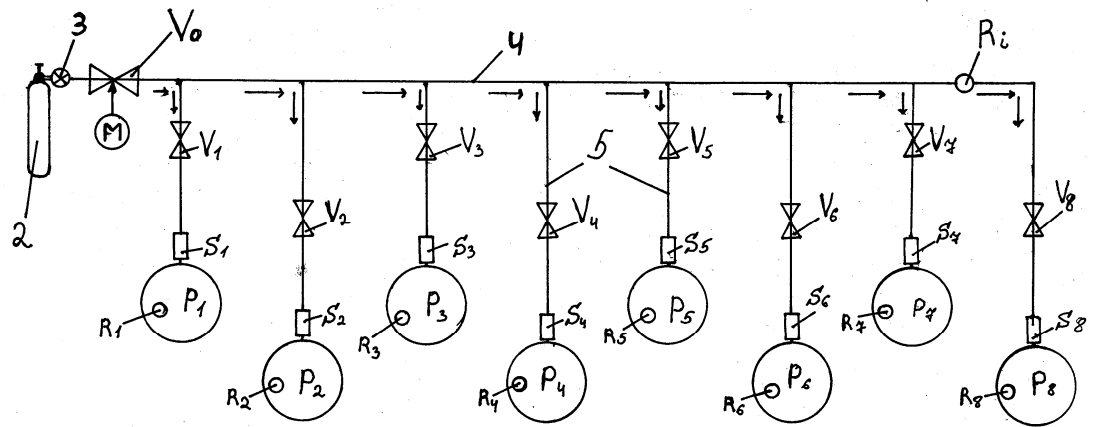


Fig. 2

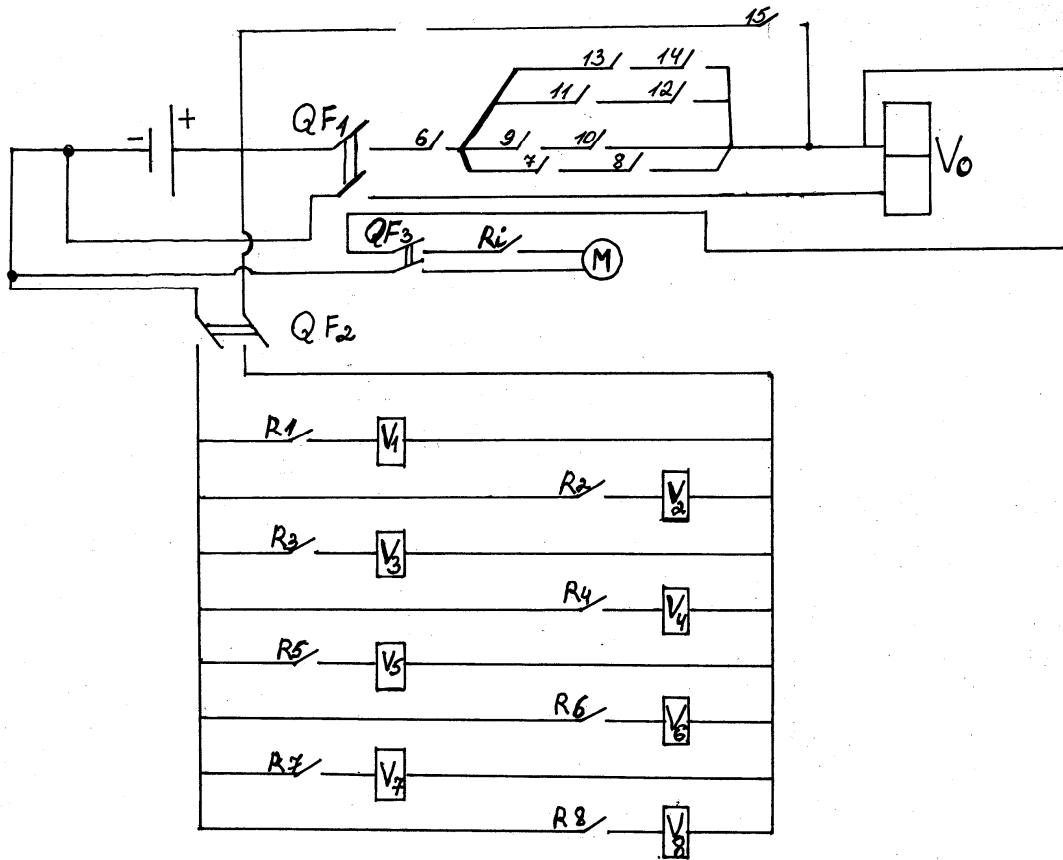


Fig. 3

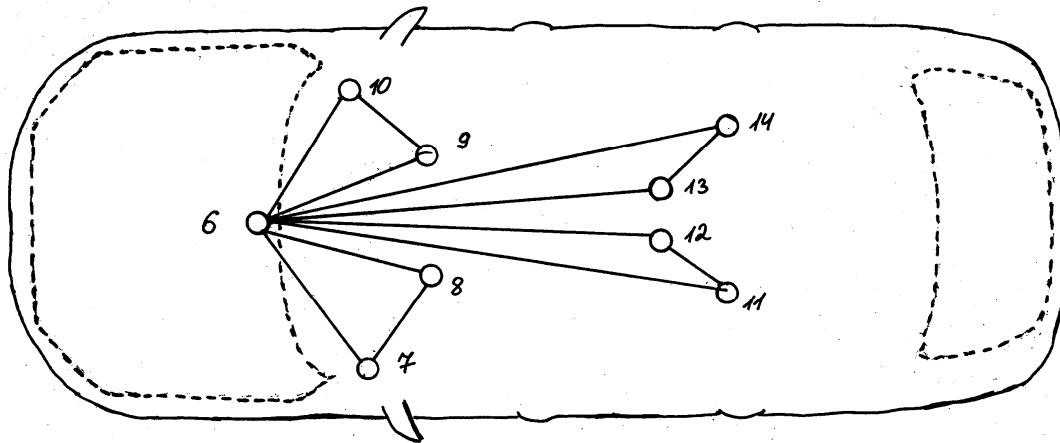


Fig. 4